

Türk Standardları Enstitüsü
Necatibey Caddesi No: 112 06100
Bakanlıklar Ankara Türkiye
Tel: +90 312 416 62 00
Faks: +90 312 416 62 82
www.tse.org.tr

26 Haziran 2009 tarihli ve 27270 sayılı
Resmi Gazetede yayınlanmış olan Yapı
Malzemelerinin Tabi Olacağı Kriterler
Hakkında Yönetmelik doğrultusunda
Ulusal Onay Kuruluşu olarak belirlenmiş
ve atanmıştır.



Ulusal Teknik Onay

TSE / UTO / 21-017

Ticari Adı: TEKNOPOR ASMOLEN

UTO Sahibi: Teknopanel Çatı Ve Cephe Panelleri Üretim San Ve Tic A.Ş.

Yapı Malzemesinin Tipi ve Kullanım Yeri: Döşeme dolgu malzemesi olarak kullanılan asmolen blok

Geçerliliği: 28.06.2021'den 28.06.2026'ya kadar geçerlidir.

Üretim Yeri: 2. OSB. 1. Cd No:1 Kargalıhanbaba Köyü 54300 Hendek Sakarya

Sayfa Sayısı: 7

Teknik Onayın Tipi: Standardı bulunmayan ürüne dair teknik onay

Uygunluk Teyit Sistemi: 3

Rehber Doküman No: TSE-RD 011-Rev02.TSE

PERFORMANS DEĞERLERİ:

- Yangına tepki sınıfı: E
- Alçı sıva tavan kaplaması ile yangına tepki sınıfı: B S1 d0
- Alçı panel tavan kaplaması ile yangına tepki sınıfı: B S1 d0
- Alçı sıva tavan kaplaması ile yangına dayanım sınıfı: RE 90, REI 90
- Alçı panel tavan kaplaması için yangına dayanım sınıfı: RE 120, REI 90
- Basınç dayanım sınıfı: CS(10)30
- Bükme dayanımı: ≥ 50 kPa
- Geometrik toleranslar: L(3), W(3), T(2), Sb(5), P(5)

İYASAL DAYANAK

- 1.1 İşbu TSE/UTO/21-017 TSE tarafından aşağıda belirtilen mevzuata uygun olarak düzenlenmiş ve yayımlanmıştır.
- 1.2 26.06.2009 tarih ve 27270 sayılı Resmi Gazete 'de yayımlanan Yapı Malzemelerinin Tabi Olacağı Kriterler Hakkında Yönetmelik
- 1.3 05.12.2008 tarih ve 27075 sayılı Resmi Gazete 'de yayımlanan Binalarda Enerji Performansı Yönetmeliği
2. İşbu UTO, TSE'nin izni olmadan yukarıda belirtilen imalatçı ve UTO'da belirtilen üretim tesisinden başkasına verilemez, devredilemez.
3. Fabrika üretim kontrol planında ve/veya kullanım amacıyla sapma tespit edildiğinde, Yapı Malzemelerinin Tabi Olacağı Kriterler Hakkında Yönetmeliğin 15nci maddesine göre işbu UTO, TSE tarafından askıya alınır veya iptal edilir.
4. UTO'nun çoğaltılması/basımı, elektronik ortamda iletimi de dahil olmak üzere tam metin halinde yapılmalıdır. Onayın kısmi basımı TSE'nin izni ile yapılabilir. Bu durumda kısmi basım (reklam broşürlerindeki metinler ve çizimler vb.) UTO ile çelişmemeli ve yanıltıcı ifadeler içermemelidir.
5. UTO, Türkçe yayımlanır. Başka dillere çevirisi yeminli tercümanlara yaptırılabilir. Bu çeviri TSE'nin onayı ile kullanılabilir.

II UTO' I İLGİLENDİREN ÖZEL KOŞULLAR

1 ÜRÜNÜN TANIMI VE KULLANIM AMACI

Teknopanel Çatı Ve Cephe Panelleri Üretim San Ve Tic A.Ş. tarafından üretilen TEKNOPOR ASMOLEN, geliştirilmiş polistiren (EPS) kullanılarak imal edilen, statik çalışmaya katılmayan prizma şekilli (dişsiz) bina döşemelerinde dolgu malzemesi olarak kullanılan asmolen bloklardır.

2 ÜRÜNÜN KARAKTERİSTİKLERİ VE DOĞRULAMA METOTLARI

Temel gerekler, ürün özellikleri ve doğrulama metotları Tablo-1'de verilmiştir.

Tablo-1 Ürün Özellikleri ve Performans Değerleri

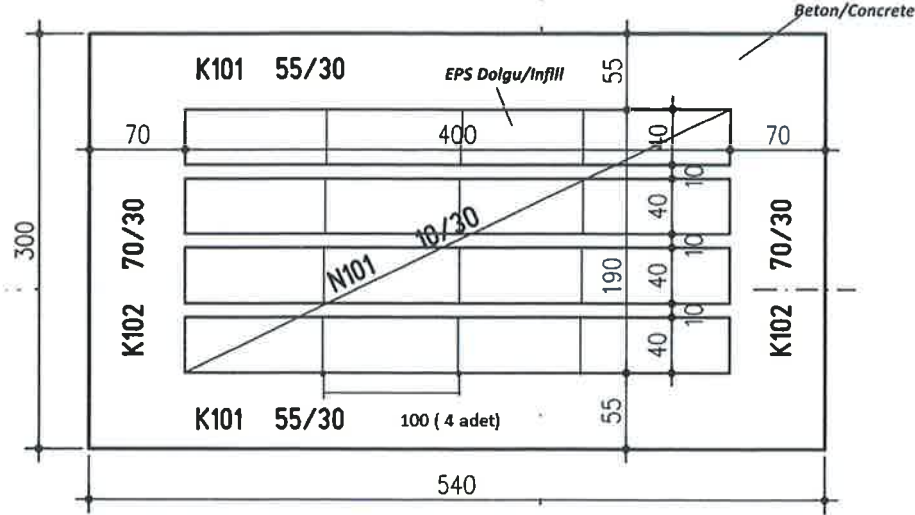
Temel Gerekler	Ürün Özellikleri	Performans Değeri
Mekanik Dayanım ve Stabilité	Geometri	L(3), W(3), T(2), Sb(5), P(5)
	Basınç Dayanımı	CS(10)30
Yangın Durumunda Emniyet	Alçı sıva ve alçı panel tavan kaplaması için yangına tepki sınıfı	B S1 d0
	Alçı sıva tavan kaplaması için yangına dayanım sınıfı	RE 90, REI 90
	Alçı panel tavan kaplaması için yangına dayanım sınıfı	RE 120, REI 90
Kullanım Durumunda Emniyet	Bükme dayanımı	≥ 50 kPa

EPS asmolenin üzerine tavan kaplaması olarak alçı sıva ve alçı panel kullanılarak oluşturulan sistemlerin yangına tepki ve yangına dayanım deneyleri gerçekleştirilerek sınıflandırmaları yapılmıştır. Dolayısıyla bu teknik onay sadece aşağıda ayrıntıları verilen iki sistem için geçerlidir.

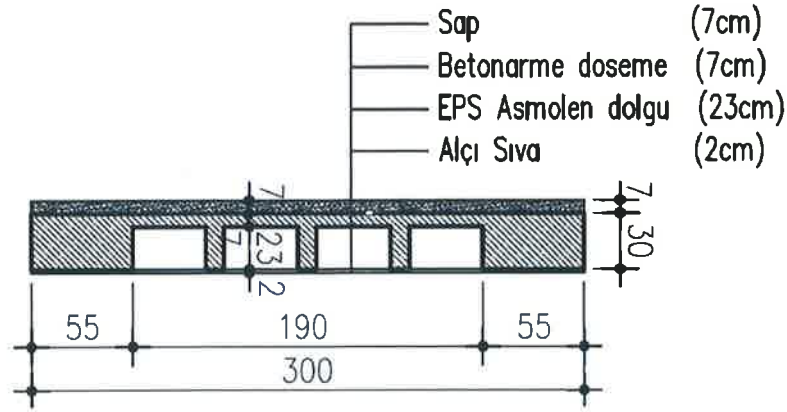
Alçı Sıvalı Sistem

- Tip : C 25/30 Beton
 - Boyutlar :3000 x 5400 x 200 mm (genişlik x uzunluk x kalınlık)
 - Yoğunluk :2307 kg/m³
 - Paspayı :25 mm
- Takviye : B 420 C Çelik
 - Çap :Ana kiriş için; 12 mm montaj donatısı, 14 mm taşıyıcı donatı
 - Nervür kirişler için 12 mm montaj donatısı, 14 mm taşıyıcı donatı
 - Yerleşim :Dikeyde; 22 montaj donatısı, 11 taşıyıcı donatı
 - Yatayda; 34 montaj donatısı, 10 taşıyıcı donatı
- Takviye : B 420 C Çelik
 - Çap :Ana kiriş için; 12 mm montaj donatısı, 14 mm taşıyıcı donatı
 - Nervür kirişler için 12 mm montaj donatısı, 14 mm taşıyıcı donatı
 - Yerleşim :Dikeyde; 22 montaj donatısı, 11 taşıyıcı donatı
 - Yatayda; 34 montaj donatısı, 10 taşıyıcı donatı
- Dolgu : EPS
 - Yoğunluk :10 kg/m³
 - Boyutlar :400 x 4000 x 230 mm (genişlik x uzunluk x kalınlık)
 - (Her dolgu 4 adet 1 m uzunlukta EPS'den oluşmuştur.)
 - Yangın sınıfı: TS EN 13501-1'e göre E sınıfı
- Kaplama: Beton şap
 - Yoğunluk :2030 kg/m³
 - Kalınlık :70 mm
- Döşeme alt kaplama: Alçı sıva kalınlığı 20 x 15 x3000 mm boyutlarında, betona monte edilmiş 4 adet alüminyum anolarla ayarlanmıştır. Alçı sıva fiberglas alçı filesi üzerine uygulanmıştır.
 - Yoğunluk :1300 kg/m³
 - Kalınlık :20 mm

Alçı sıvalı sistemin detayları Şekil-1 ve Şekil-2'de verilmiştir.



Şekil-1 Alçı sıvalı sistem, aleve maruz kalmayan yüzeyi



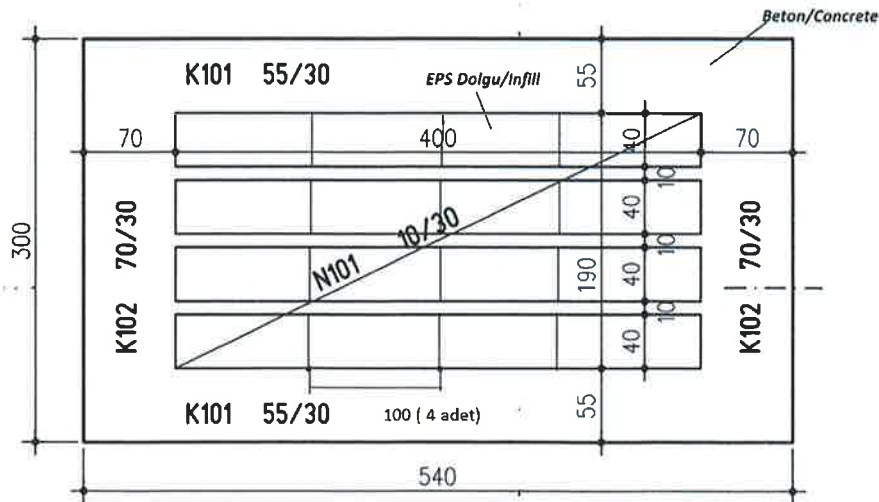
Şekil-2 Alçı sıvalı sistem enine kesit

Alçı Panelli Sistem

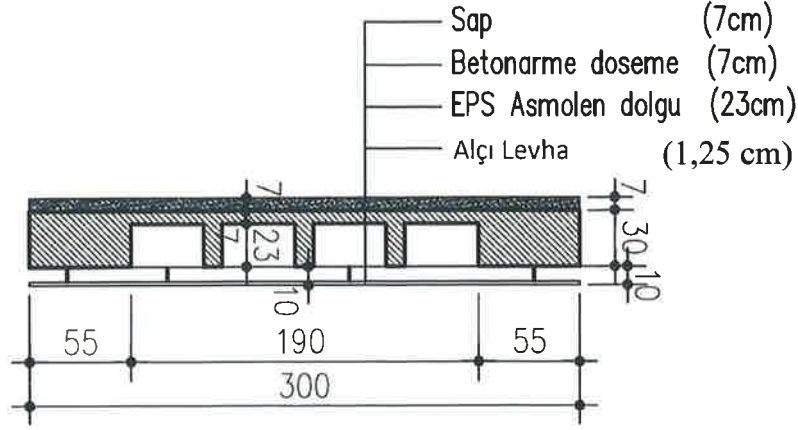
- Tip : C 25/30 Beton
 - Boyutlar :3000 x 5400 x 200 mm (genişlik x uzunluk x kalınlık)
 - Yoğunluk :2307 kg/m³
 - Paspayı :25 mm
- Takviye : B 420 C Çelik
 - Çap :Ana kiriş için; 12 mm montaj donatısı, 14 mm taşıyıcı donatı
 - Nervür kirişler için 12 mm montaj donatısı, 14 mm taşıyıcı donatı
 - Yerleşim :Dikeyde; 22 montaj donatısı, 11 taşıyıcı donatı
 - Yatayda; 34 montaj donatısı, 10 taşıyıcı donatı
- Takviye : B 420 C Çelik
 - Çap :Ana kiriş için; 12 mm montaj donatısı, 14 mm taşıyıcı donatı
 - Nervür kirişler için 12 mm montaj donatısı, 14 mm taşıyıcı donatı
 - Yerleşim :Dikeyde; 22 montaj donatısı, 11 taşıyıcı donatı
 - Yatayda; 34 montaj donatısı, 10 taşıyıcı donatı
- Dolgu : EPS
 - Yoğunluk :10 kg/m³
 - Boyutlar :400 x 4000 x 230 mm (genişlik x uzunluk x kalınlık)
 - (Her dolgu 4 adet 1 m uzunlukta EPS'den oluşmuştur.)
 - Yangın sınıfı: TS EN 13501-1'e göre E sınıfı
- Kaplama: Beton şap
 - Yoğunluk :2030 kg/m³
 - Kalınlık :70 mm

- Asma tavan: Alçı levha asma tavan sistemi
 - Boyutlar :3000 x 400 x 100 mm
- İskelet : C profiller 40 mm çapında çelik vida ve dübel ile sabitlenmiştir.
 - Galvaniz çelik C profil
 - o Boyutlar :60 x 27 x 0,5 x 4010 mm (g x y x k x u)
 - o Konum :9 adet merkezden merkeze mesafe 400 mm
 - Galvaniz çelik U profil
 - o Boyutlar :60 x 27 x 0,5 (g x y x k)
 - o Konum :tavan kenar kısımlarında
- Paneller : Alçı levha
 - Boyutlar :1200 x 2500 x 12,5 mm (g x u x k) (ana paneller)
 - 1200 x 500 x 12,5 mm (g x u x k) (yan paneller)
 - 410 x 2500 x 12,5 mm (g x u x k) (yan panel)
 - 410 x 500 x 12,5 mm (g x u x k) (yan panel)
 - Yoğunluk:712 kg/m³
 - Yangın sınıfı: TS EN 13501-1'e göre A2 s1 d0 sınıfı
 - Kağıt kaplama birim alan ağırlığı:200 gr/m²'den daha düşük
 - Sabitleme: Merkezden merkeze 250 mm aralıklarla 35 mm çapında çelik vida ile sabitlenmiştir.
- Alçı çubuğu: Galvaniz çelik
 - Boyutlar : 3 x 600 mm (Ø x u)
 - Konum : C profilleri üzerinde merkezden merkeze 50 mm aralıklarla
 - Sabitleme: Askı çubukları, beton döşemeye M6 x 50 mm ölçülerinde çelik dübeller ile sabitlenmiştir.
- Askı maşası: Galvaniz çelik (askı çubukları ile asılmıştır)
 - Boyutlar : 60 x 100 x 1 mm (g x u x k)
- Agraf : Galvaniz çelik (C profilleri betona sabitlenmiştir)
 - Boyutlar : 30 x 360 x 1 mm (g x u x k)
 - Konum : Her C profiline 2 adet
- Derz dolgu: Alçı bazlı derz dolgu (kendiliğinden yapışan fiberglas derz kağıdı ile uygulanmıştır, 75 kg/m²)
 - Islak yoğunluk : 720 kg/m³
 - Sarfiyat : 0,4 kg/m

Alçı panelli sistemin detayları Şekil-3 ve Şekil-4'te verilmiştir.



Şekil-3 Alçı panelli sistem, aleve maruz kalmayan yüzeyi



Şekil-4 Alçı panelli sistem enine kesit

2.1 Mekanik Dayanım ve Stabilité

2.1.1 Geometri

Uzunluk, genişlik, kalınlık, gönyeden sapma, yüzey düzgünlüğü TS EN 13163 standardında verilen metotlara göre ölçülmüş ve sapma değerleri aşağıda verilmiştir.

Uzunluktan sapma	Genişlikten sapma	Kalınlıktan sapma	Gönyeden sapma	Yüzey düzgünlüğü
-2 mm	0	-1 mm	2 mm/m	0

2.1.2 Basınç Dayanımı

Basınç dayanımı, TS EN 826 standardına göre 52,9 kPa bulunmuştur.

2.2 Yangın Durumunda Emniyet

2.2.1 Yangına Tepki

EPS asmolen blokların TS EN 13501-1'e göre yangına tepki sınıfı E olarak belirlenmiştir.

2.2.1.1 Alçı Sıvalı Sistem

15 mm alçı sıva kaplanarak yapılan deney sonucunda sistemin yangına tepki sınıfı TS EN 13501-1'e göre **B s1 d0** olarak belirlenmiştir.

2.2.1.2 Alçı Panelli sistem

12,5 mm alçı panel kullanılarak yapılan deney sonucunda sistemin yangına tepki sınıfı TS EN 13501-1'e göre **B s1 d0** olarak belirlenmiştir.

2.2.2 Yangına Dayanım

2.2.2.1 Alçı Sıvalı Sistem

Şekil-1 ve Şekil-2'de gösterildiği gibi 20 mm alçı sıva kaplanarak yapılan deney sonucunda sistemin yangına dayanım sınıfı TS EN 13501-2'e göre **RE 90, REI 90** olarak belirlenmiştir.

2.2.2.2 Alçı Panelli sistem

Şekil-3 ve Şekil-4'te gösterildiği gibi 12,5 mm alçı panel kullanılarak yapılan deney sonucunda sistemin yangına dayanım sınıfı TS EN 13501-2'e göre **RE 120, REI 90** olarak belirlenmiştir.

2.3 Hijyen, Sağlık ve Çevre

Bu temel gerek konusunda herhangi bir risk bulunmadığından şart aranmaz.

2.4 Kullanım Durumunda Emniyet

2.4.1 Bükme dayanımı

Bükme dayanımı, TS EN 12089 standardına göre 113 kPa bulunmuştur.

2.5 Gürültüye karşı koruma

Üreticinin, ürünün gürültüye karşı koruma sağladığına dair beyanı olmadığı için şart aranmamıştır.

2.6 Enerjiden Tasarruf ve Isı Muhafazası

Üreticinin, ürünün ısı performansına katkısı bulunduğu dair beyanı olmadığı için şart aranmamıştır.

3 ÜRÜNÜN UYGUNLUK TEYİDİ VE G İŞARETLEMESİ

3.1 Uygunluk Teyit Sistemi

Ürünün uygunluk teyit sistemi 3 'dür. Buna göre ürünün G işaretleme için imalatçı ve onaylanmış laboratuvarın görevleri şu şekildedir.

3.1.1 İmalatçının görevleri

- Fabrika üretim kontrolünü yapmak

3.1.2 Onaylanmış laboratuvarın görevleri

- Başlangıç tip deneylerini yapmak

3.2 Sorumluluklar

3.2.1 İmalatçının Sorumlulukları

3.2.1.1 Fabrika üretim kontrolü

İmalatçı, üretimin iç kontrolünü sürekli sağlar. İmalatçı üretimde kullandığı bütün gereklilikleri ve hükümleri yazılı politikalar ve prosedürlerle sistematik bir biçimde doküman eder. Fabrika imalat kontrolü hammaddelerin kontrolünü, üretim süreci kontrolünü ve üretim sonrası kontrol süreçlerini içerir, ürünün ulusal teknik onaya uygunluğunu temin eder.

Kayıtlar en az aşağıdaki bilgileri içerir.

- Ürün ve hammaddelerin adı,
- Muayene ve kontrol metotları
- Üretim tarihi, parti numarası ve ürünün muayene tarihi
- Muayene sonucu ve kontrol planında belirtilen referans değer/aralık
- Fabrika üretim kontrolünden sorumlu kişinin imzası

Kayıtlar imalatçı tarafından en az on (10) yıl muhafaza edilmelidir. İmalatçı, tüm deney ekipmanlarının bakım ve kalibrasyonunu öngörülen plana göre yapar.

Fabrika üretim kontrolüne yönelik yapılacak deneyler ve sıklıkları TS EN 13163 Madde 7 ve EK B'ye uygun olmalıdır.

3.2.2 Onaylanmış Laboratuvarın Sorumlulukları

3.2.2.1 Başlangıç tip deneyleri

Bu teknik onayın verilmesi aşamasında yapılan deneyler başlangıç tip deneyi olarak kabul edilebilir.

3.3 G İşaretleme

3.3.1 Genel

G işareti EPS asmolen bloğum üzerinde (veya bunun mümkün olmaması hâlinde, etikette, mamul ambalajı üzerinde veya mamulle birlikte verilen, teslimat notu gibi ticarî dokümanlarda) gösterilmelidir. G işareti aşağıdaki bilgilerle birlikte bulunur.

- İmalatçının adı veya tescilli markası
- İmalatçının kayıtlı adresi
- Ürünün imal edildiği fabrikanın adı ve tescilli markası
- G işaretinin iliştiirildiği yıl
- Ulusal teknik onayın numarası
- İlave bilgiler (Yoğunluk, Yangına Tepki, Yangına Dayanım, Basınç Dayanımı, Bükme Dayanımı)

10/10/2017
10/10/2017

3.3.2 G İşareti Örneği

<h1>G</h1> TSE
Teknopanel Çatı Ve Cephe Panelleri Üretim San Ve Tic A.Ş. M.T.O.S.B. 7. Cd No:10 33443 Huzurkent Tarsus Mersin
Teknopanel Çatı Ve Cephe Panelleri Üretim San Ve Tic A.Ş. Sakarya Şubesi 2. OSB. 1. Cd No:1 Kargalıhanbaba Köyü 54300 Hendek Sakarya
21
TSE/UTO/21-017
Yangına tepki sınıfı: E Alçı sıva tavan kaplaması ile yangına tepki sınıfı: B S1 d0 Alçı panel tavan kaplaması ile yangına tepki sınıfı: B S1 d0 Alçı sıva tavan kaplaması ile yangına dayanım sınıfı: RE 90, REI 90 Alçı panel tavan kaplaması için yangına dayanım sınıfı: RE 120, REI 90 Yoğunluk: 10 kg/m ³ Basınç dayanım sınıfı: CS(10)30 Bükme dayanımı: ≥ 50 kPa
SİSTEM 3

4 ÜRÜNÜN ÖN GÖRÜLEN KULLANIM AMACINA UYGUNLUĞUN SAĞLANMASI YÖNÜNDE VARSAYIMLAR

4.1 Üretim

Üretim esasları, fabrika üretim kontrol planında yer alır. Üretici üretim sürecinde yapacağı her türlü değişikliği TSE'ye bildirmekle yükümlüdür. TSE yapılan değişiklikleri değerlendirilerek ulusal teknik onayda revizyon yapıp yapılmayacağına karar verir.

4.2 Montaj

Üretici tüm montaj detaylarını kullanıcıya temin etmelidir. Montaj detayları aşağıda verilmiştir.

- Betonun altında taşıma kirişlerinin arasına konulan EPS asmolenin üstüne demirler yerleştirildikten sonra beton atma işlemi yapılır.
- Betonun üstüne de şap atılarak zemin oluşturulur.
- Asmolenin alt yüzeyine en az 20 mm sıva veya en az 12,5 mm kalınlığında alçı levha uygulanır.
- Montaj işlemleri Madde 2'de verilen alçı sıvalı veya alçı levhalı sistemlerinde tanımlandığı şekilde yapılmalıdır.


Sezal DOĞAN
Belgelendirme Merkezi Başkanı V.